

**КЛАПАН AVK ВОЗДУШНЫЙ КОМБИНИРОВАННЫЙ, PN16**

701/60

Для воды, из высокопрочного чугуна, DN50-80, DN150

Конструкция комбинированных воздушных клапанов объединяет в себе функции автоматического выпускного клапана и кинетического воздушного клапана. Воздушный выпускной клапан удаляет скопившийся воздух из находящейся под давлением системы, а воздушно-вакуумная часть выпускает / запускает большие объемы воздуха во время заполнения / опорожнения трубопровода. Клапан открывается и выравнивает отрицательное давление в случае разделения водяного столба. Корпус и все детали механизма клапана изготовлены из особых коррозионностойких материалов.

Описание:

Комбинированный воздушный клапан. Для воды и нейтральных жидкостей до макс. 60°C (кратковременно до +90°C)

Стандарты:

- Конструкция по стандарту EN 1074 - 4
- Размеры фланцев и отверстий по EN1092-2 (ISO 7005-2), PN 16

Сертификаты/разрешения:

- Соответствует требованиям DIN-DVGW, сертификат NW-6215BS5030

Ключевые преимущества:

- Площадь сечения выпускных отверстий : DN 50 воздушно-вакуумного 794 мм², автоматического выпускного 12 мм²; DN 80 воздушно-вакуумного 1809 мм², автоматического выпускного 12 мм²; DN 150 воздушно-вакуумного 7850 мм², автоматического выпускного 12 мм²;
- Благодаря большому размеру проходного отверстия его засорение менее вероятно;
- Во время работы трубопровода через большое выпускное отверстие автоматического клапана воздух удаляется с большой скоростью;
- Механизм развсртывающегося уплотнения делает клапан менее чувствительным к скачкам давления
- Корпус вантуза сделан из высокопрочного чугуна;
- Все детали клапанного механизма изготовлены из коррозионностойких материалов;
- Порошковое эпоксидное покрытие по DIN 3476-1 и EN 14901;
- Наличие выпускного отверстия для слива избытка жидкости;
- С фланцевым или резьбовым присоединением по стандарту BSP;
- Диапазон рабочего давления: 0,2 – 16 бар.

Аксессуары:

Клиновaя задвижка, дисковый поворотный затвор, фланцевый адаптер.

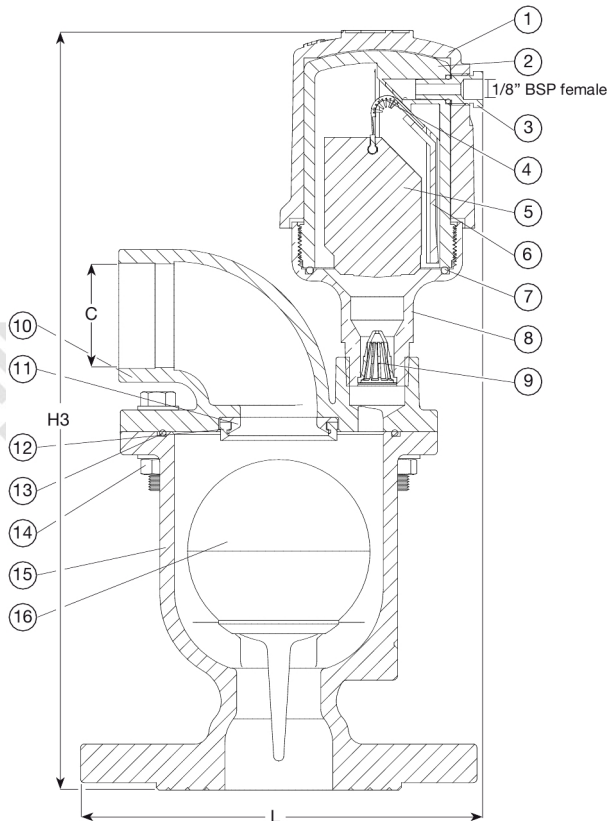


Expect ... **AVR**

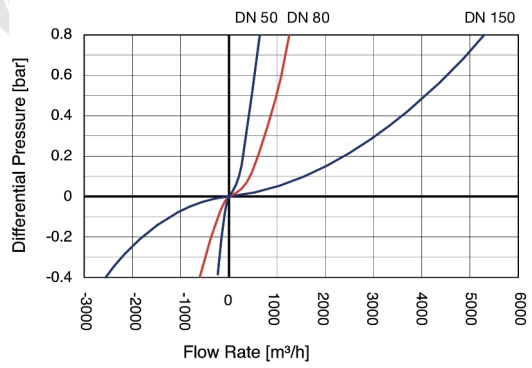
КЛАПАН AVK ВОЗДУШНЫЙ КОМБИНИРОВАННЫЙ, PN16

701/60

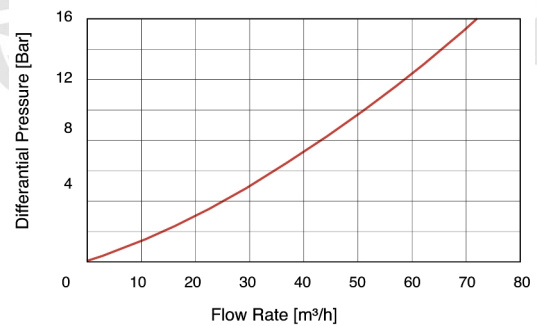
Для воды, из высокопрочного чугуна, DN50-80, DN150



AIR & VACUUM FLOW RATE



AUTOMATIC AIR RELEASE FLOW RATE



Перечень компонентов:

1. Оболочка	высокопрочный чугун	9. Фильтр	полиамид
2. Корпус	армированный полиамид	10. Крышка	высокопрочный чугун
3. Выпускной патрубок	латунь	11. Седло	бронза
4. Развертывающееся уплотнение	резина EPDM	12. Уплотнение седла	резина EPDM
5. Поплавок	вспененный полипропилен	13. Кольцо O-сечения	резина NBR
6. Удерживающая шпонка	армированный полиамид	14. Болт/гайка/шайба	оцинкованная сталь
7. Кольцо O-сечения	резина NBR	15. Корпус	высокопрочный чугун
8. Основание	латунь	16. Поплавок	поликарбонат

Материал компонентов может быть заменен на равноценный или материалом более высокого класса без предварительного уведомления.

Артикулы и габаритные размеры:

Артикул	DN мм	Соединение	PN	L мм	H3 мм	C мм	Расчетная масса кг
701-050-60-11003	50	50 MM	PN16	168	315	1/2" BSP	7,8
701-051-60-91003	50	2" BSP	PN16	168	302	1/2" BSP	5,7
701-080-60-11003	80	80 MM	PN16	205	339	2" BSP	14
701-081-60-91003	80	3" BSP	PN16	205	339	2" BSP	12
701-150-60-11003	150	150 MM	PN16	399	439	90 MM	45